

the Juicer

Instruktionsbog

 espressions



Tillykke med købet af din Espressions Juicer. Juiceren er udviklet og designet i Holland og er fremstillet i Europa med største omhu. Dette garanterer i kombination med avanceret teknologi og funktionelt design en ydeevne, der vil overgå dine forventninger.

Espressions er meget opmærksomme på sikkerheden ved designarbejde på og produktion af forbrugerprodukter, men det er afgørende, at brugeren af produktet også udviser omhu under brugen af elektriske apparater.

Det følgende er en opstilling af de forholdsregler, der er nødvendige for sikker brug af elektriske apparater:

Juiceren er fremstillet af Espressions B.V. Holland.

Du kan finde din lokale distributør eller servicepartner på adressen **theJuicer.**

eu

Indhold

Vigtige sikkerhedsinstruktioner	4
Forklaring af sikkerhedsinstruktionerne	5
Produktoversigt	7
Første gang produktet bruges	8
Genmontering	10
Saftpresning	12
Tips til mere hensigtsmæssig brug	14
Rengøring	15
Vedligeholdelse	19
Reservedele	19
Fejlsøgning	20
Tekniske specifikationer	21
Miljøbevidst genanvendelse	21
Garantibetingelser	22

Vigtige sikkerhedsinstruktioner

Følg alle sikkerhedsforholdsreglerne af hensyn til sikkerheden og for at reducere risikoen for personskade eller elektrisk stød.

- Fjern alt emballagematerialet, og kontrollér, at Juiceren er fuldstændig.
- Læs brugermanualen omhyggeligt, og gem den, så der kan slås op i den senere.
- Kontrollér, at Juicerens spænding, som fremgår af typeskiltet på undersiden af maskinen, svarer til netspændingen på brugsstedet, inden Juiceren tages i brug.
- Apparatet skal sluttes til en jordet stikkontakt.
- Anbring aldrig Juiceren i et lokale, hvor temperaturen kan falde til under 0 °C.
- Brug ikke forlængerledninger, da dette kan resultere i brand, elektrisk stød og/eller personskade.
- Brug ikke Juiceren, hvis ledningen, stikket eller Juiceren er beskadiget, eller hvis deres tilstand er atypisk. Kontrollér regelmæssigt.
- Brug ikke Juiceren, hvis den roterende si eller beskyttelsesdækslet er beskadiget eller har synlige revner. Kontrollér regelmæssigt.
- Sørg for, at Juiceren er anbragt på en flad og stabil overflade.
- Juiceren bør ikke være anbragt i et skab, mens den er i brug.
- Beskyt Juiceren imod varme overflader, fugt og skarpe kanter.
- Brug aldrig Juiceren uden at have kontrolleret, at skålen, dækslet, konussen og pressekoppen er sat rigtigt på plads.
- Undgå direkte kontakt med de bevægelige og roterende dele.
- Brug aldrig Juiceren, uden at dækslet er anbragt over sien.
- Brug kun Juiceren til at presse citrusfrugter og granatæbler.
- Brug ikke apparater til andet end det formål, de er beregnet til.
- Juiceren er beregnet til husholdningsbrug og tilsvarende anvendelser som f.eks.: "bed and breakfast", gårdhuse og betjening udført af forbrugere på hoteller, moteller og andre omgivelser med karakter af boliger. Brug den ikke udendørs.
- Dette apparat kan bruges af børn over 8 år og personer med reduceret fysiske, åndelige eller sensoriske færdigheder eller manglende erfaring og viden, hvis de er under opsyn af en voksen eller er blevet sat ind i, hvordan apparatet anvendes sikkert og har forstået de farer, der er forbundet med anvendelsen.

- Børn må ikke lege med apparatet. Rengøring og vedligeholdelse af apparatet må ikke udføres af børn uden opsyn af en voksen.
- Efterlad aldrig et apparat uden opsyn, mens det er i brug.
- Opbevar Juiceren og den tilhørende ledning utilgængeligt for børn, som er yngre end 8 år.
- Træk stikket ud, når apparatet ikke er i brug, og før det rengøres.
- Sørg for, at motoren er standset fuldstændigt, inden der foretages afmontering. Træk altid stikket ud af stikkontakten efter brugen.
- Sluk for apparatet, og træk netstikket ud af stikkontakten, før du skifter tilbehør eller kommer i nærhed af dele, der bevæges under brug.
- Afbryd Juiceren ved at vente, til motoren standser, og træk derefter stikket ud af stikkontakten.
- Træk stikket ud ved at tage fat i selve stikket - træk ikke i ledningen.
- Juiceren bør ikke rengøres under rindende vand.
- Motorsoklen må aldrig nedsænkes i vand.
- Brug aldrig stærke rengøringsmidler eller aggressive rensmidler.
- Udskiftning af elledningen må kun udføres af en autoriseret servicetekniker.

Forklaring af sikkerhedsinstruktionerne



INFO

Indikerer vigtige oplysninger.



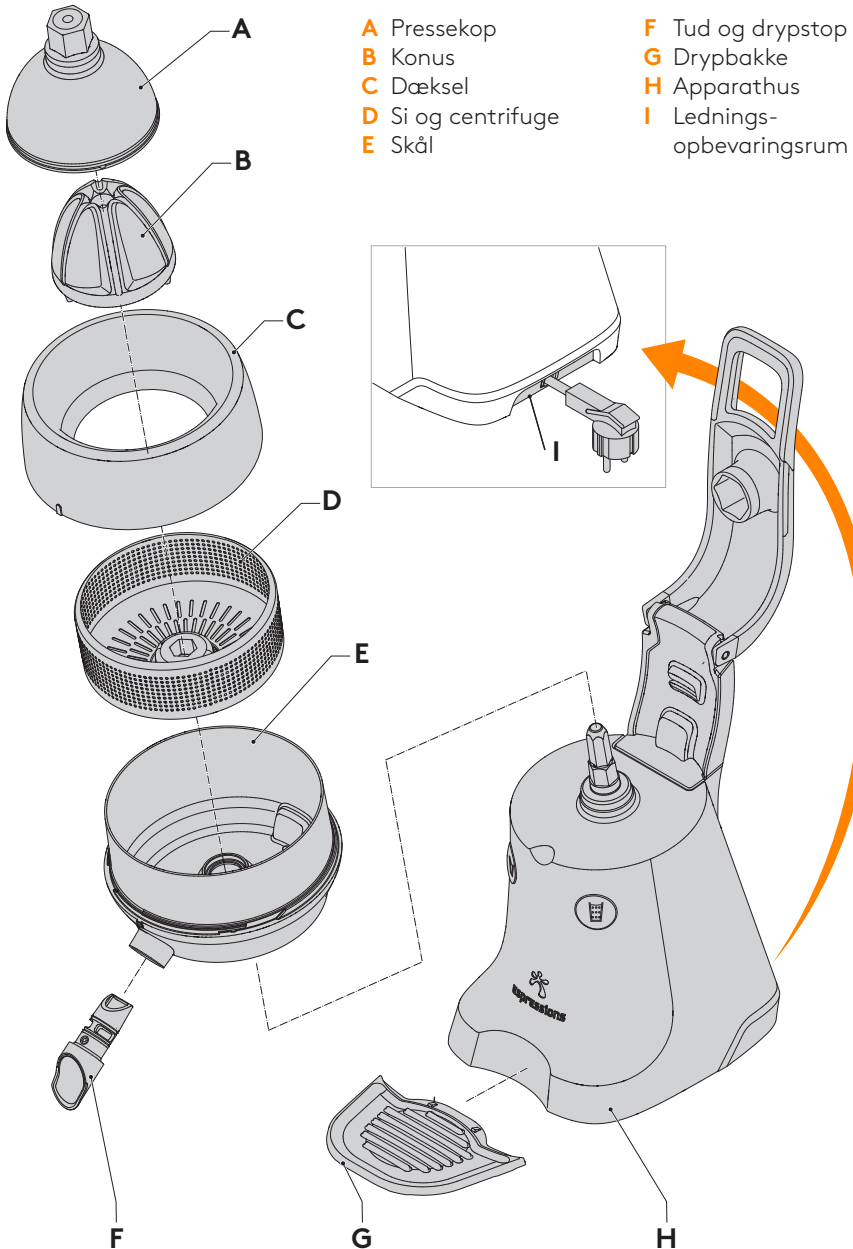
ADVARSEL

Indikerer en farlig situation, der, medmindre den undgås, kan resultere i alvorlig og endda livstruende personskade.

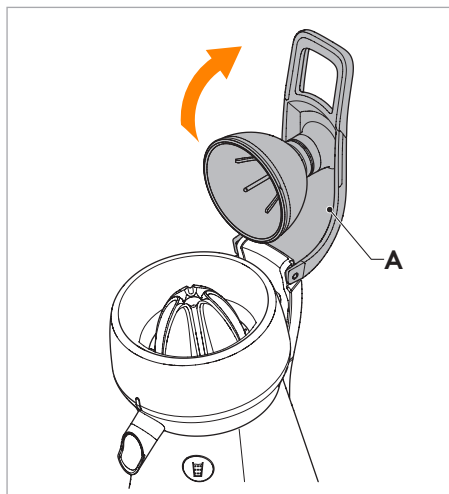


ssions

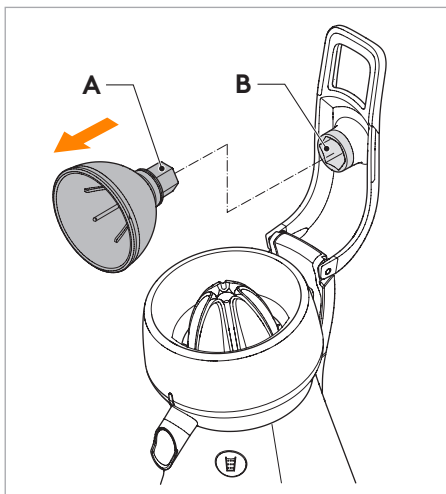
Produktoversigt



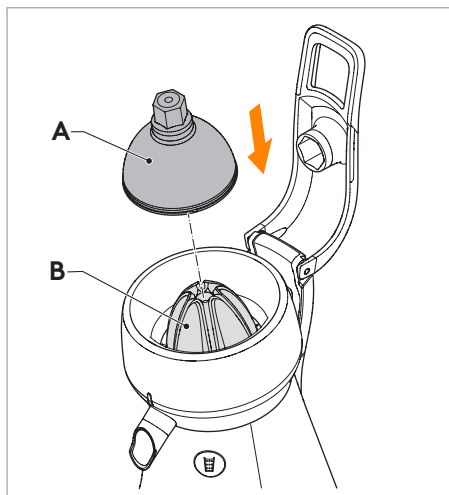
Første gang produktet bruges



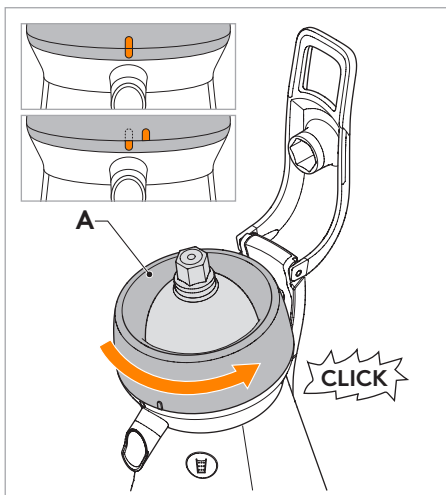
1. Tag Juiceren ud af emballagen, og tryk håndtaget (A) opad.



2. Fjern pressekoppen (A) fra håndtaget (B).

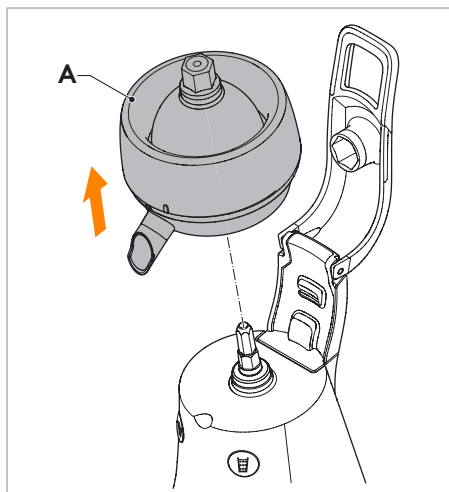


3. Placer pressekoppen (A) på konussen (B).

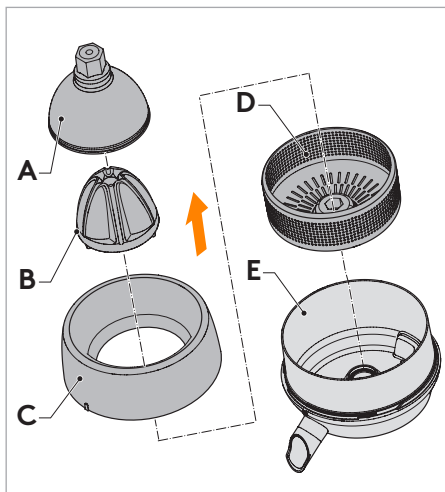


4. Drej dækslet (A) mod urets retning, indtil det klikker og låses op, for at fjerne det. Se markeringerne på fronten af dækslet.

Første gang produktet bruges

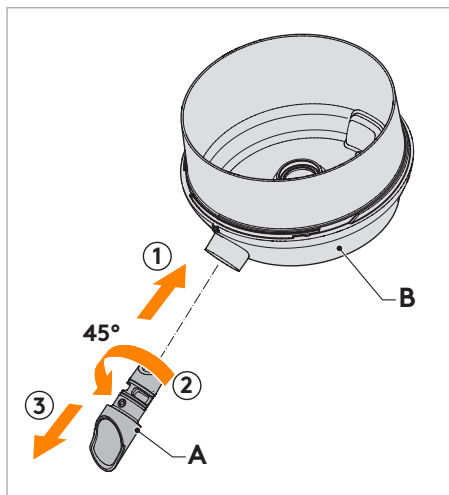


5. Tag skålenheden ud (A).

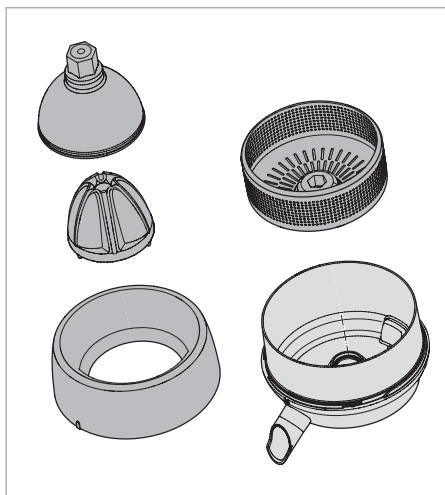


6. Fjern alle dele fra skålenheden.

A Pressekop D Si
B Konus E Skålenhed
C Dæksel



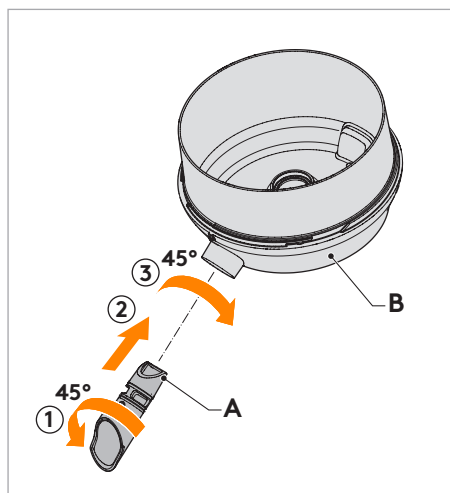
7. Fjern tuden (A) fra skålen (B) ved at trykke den ind (1), dreje den ca. 45° mod urets retning (2) og trække den ud (3).



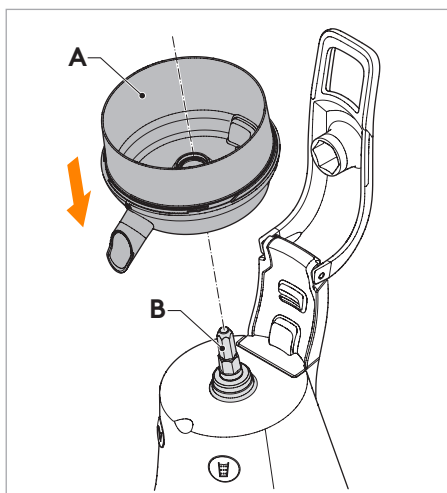
8. Fjern alt beskyttelses- og emballagemateriale.

9. Skyl alle de afmonterede dele omhyggeligt, før de bruges første gang.

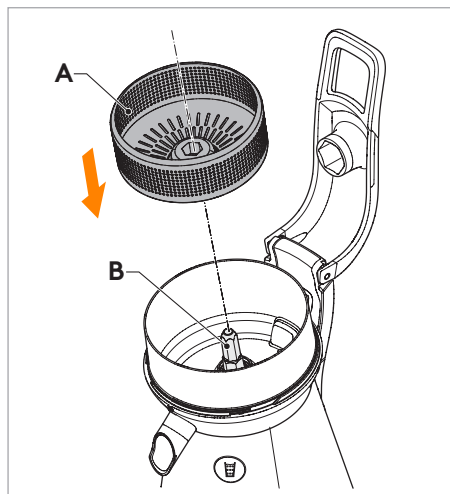
Genmontering



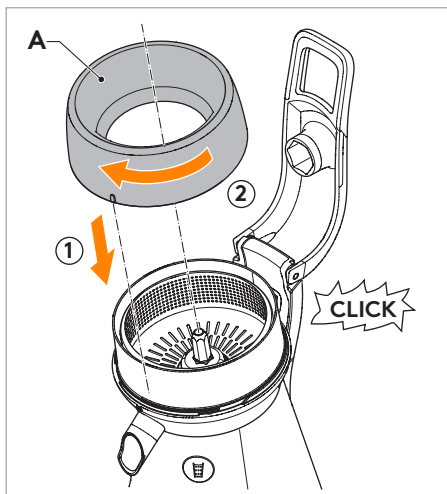
10. Anbring tuden (A) drejet 45° mod urets retning (1) på skålen (B), tryk den ind (2), og drej 45° i urets retning (3) for at låse den.



11. Placer skålenheden (A) på apparathuset (B).

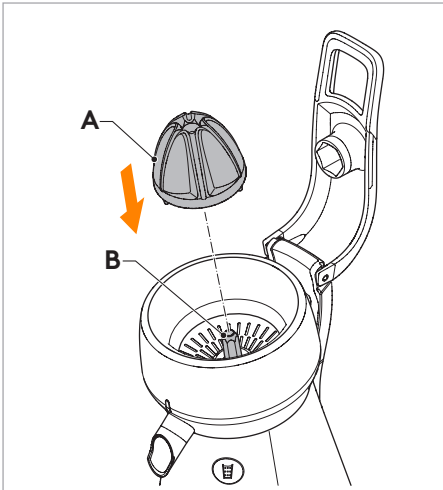


12. Placer sien (A) på apparathuset.

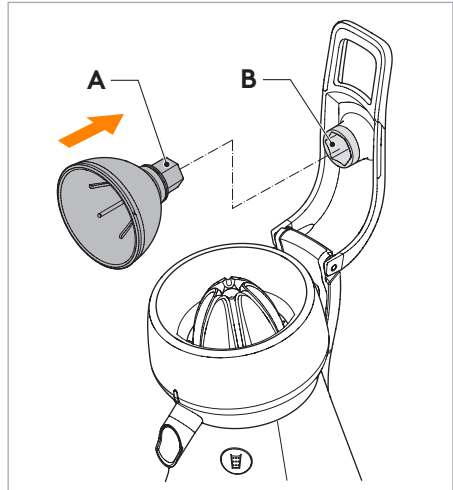


13. Placer dækslet (A) på skålen i den stilling, det blev afmonteret i. Drej i urets retning, og ret mærkerne på dækslet og skålen ind efter hinanden, så der lyder en kliklyd.

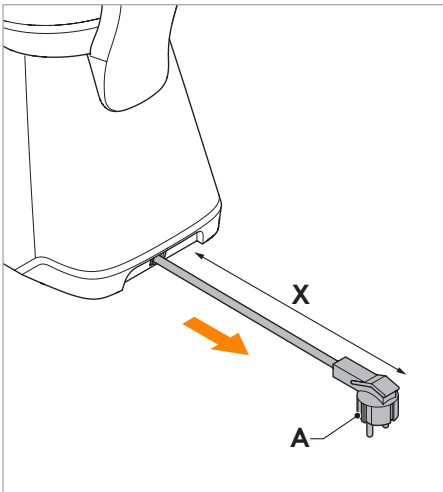
Genmontering



14. Placer konussen (A) på akseltappen (B).



15. Placer pressekoppen (A) i position på håndtaget (B).



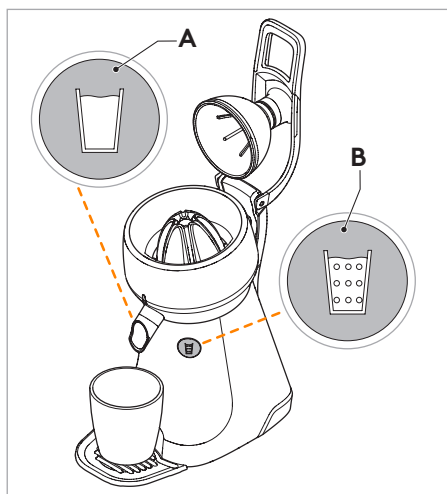
16. Træk elledningen (A) ud til den ønskede længde (X).

Saftpresning

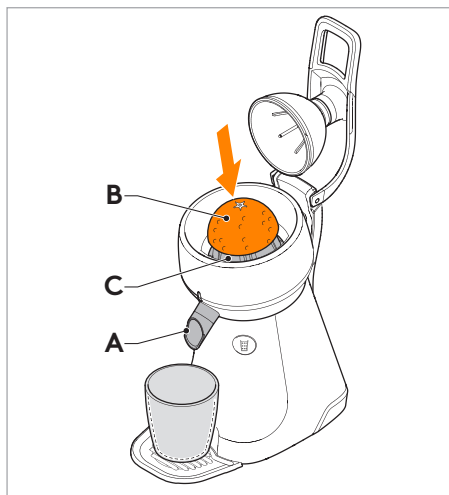
i Vælg altid en knap A (klar juice) eller B (fiberrig juice). Den valgte knap lyser, og Juiceren er klar til brug. Hvis der ikke er valgt nogen knap, begynder begge knapper at blinke på skift, og Juiceren vil ikke fungere.

Efter 5 minutters intensiv/uafbrudt brug skal Juiceren have lov at køle ned i mindst fem minutter for at forhindre overophedning af motoren.

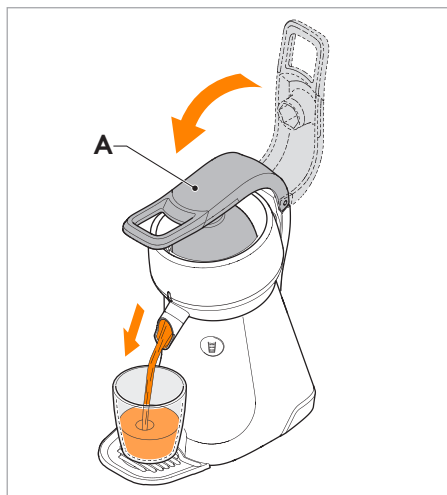
Rengør Juiceren og dens dele umiddelbart efter brugen for at forhindre, at rester af juice og pulp tørrer ind.



1. Placer et glas eller en kande på drypbakken.
2. Skær frugten i to halvdele.
3. Vælg en juicefunktion.
Venstre knap (A): Klar juice
Højre knap (B): Fiberrig juice

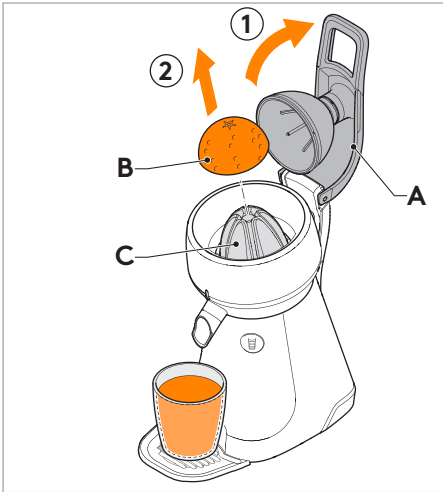


4. Sørg for, at tuden (A) er trykket ind (åben).
5. Anbring den halve frugt (B) på konussen (C).

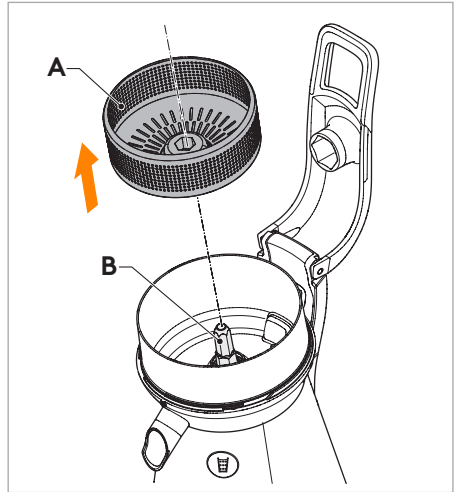


6. Tryk på håndtaget (A). Der skal ikke udøves kraft. Konussen begynder at rotere.

Saftpresning

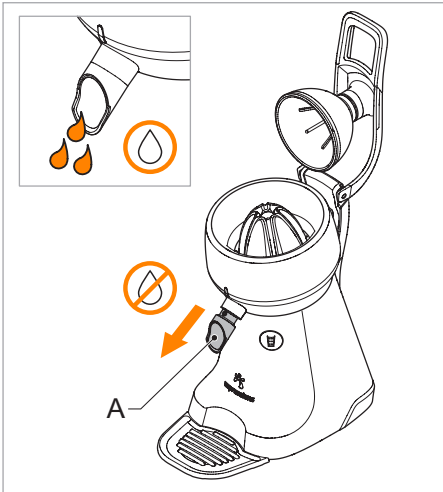


7. Løft håndtaget (A). Fjern frugten (B) fra konussen (C).



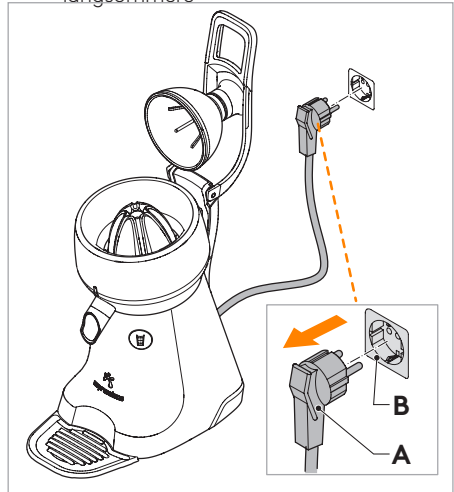
8. Rengør sien og skålen rettidigt for at undgå overløb;

- Hvis centrifugen bliver fuld af rester
- Hvis centrifugen kommer i ubalance (begynder at vibrere)
- Hvis juicen begynder at strømme langsommere



9. Efter brugen: Træk tuden (A) ud for at aktivere drypstoppet.

10. Før brugen: Tryk tuden ind for at fortsætte.



11. Sluk ved at trække netstikket (A) ud af stikkontakten (B), når du er færdig.

Tips til mere hensigtsmæssig brug

Rengøringstips

- Hvis der arbejdes med Juiceren på overflader af natursten, skal disse skylles omhyggeligt efter saftpresningen. Citrussaft kan give pletter på sådanne overflader.
- Skyl delene med vand omgående, hver gang de har været i brug. Indtørrede rester er vanskelige at fjerne.
- Hvis Juiceren begynder at ryste under brugen, skal centrifugen tømmes og rengøres.
- Hvis skåldelene og/eller drypstoppet er meget vanskelige at bevæge, anbefales det at bruge et fødevareregnet smøremiddel for at lette afmonteringen og genmonteringen.

Tips til de bedste saftpresningsresultater

- Anbring citrusfrugten lige på konussen.
- Brug appelsiner, der egner sig til friskpresset juice.
- Anvend ikke kraft til presningen.

Sundt tip

- Bland eller blend frisk appelsinjuice med frisk eller frosset frugt i en blender for at få en energigivende smoothie.
- Kombiner appelsinjuice med frisk citron- eller grapefrugtjuice.
- Juiceren er også egnet til saftpresning af granatæbler med funktionen Fiberrig juice (B).
- Kombiner frisk appelsinjuice med kærnemælk for at få en energigivende og forfriskende drik.

Rengøring

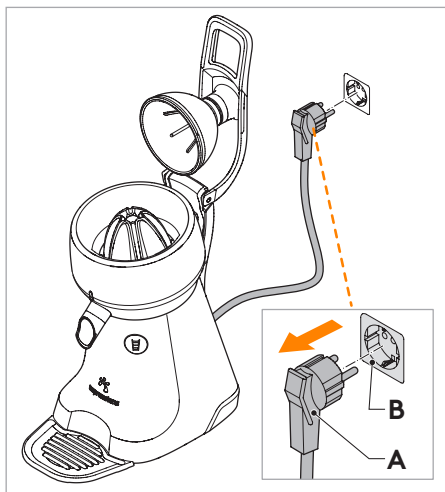
Vigtigt

- Sluk for strømmen, og træk stikket ud af stikkontakten, når Juiceren ikke er i brug, og før den rengøres.
- Juiceren bør ikke rengøres under rindende vand.
- Motorsoklen må aldrig nedsænkes i vand.

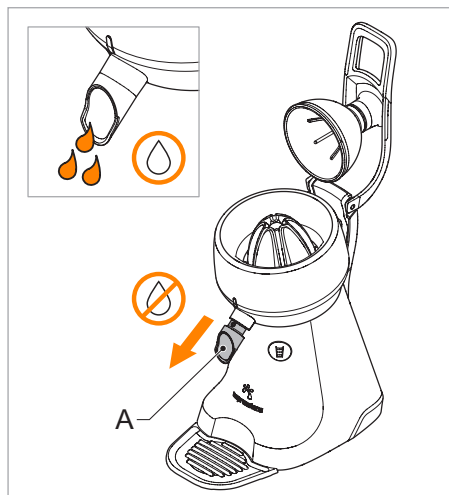
Rengør Juiceren og dens dele umiddelbart  efter brugen for at forhindre, at rester af juice og pulp tørrer ind.

Bortset fra konussen anbefales det at vaske de aftagelige dele op i hånden. Opvaskemaskinen forårsager slitage, som ikke er dækket af garantien. En hvid tåget belægning på konussen og indvendigt i pressekoppen kan nemt fjernes ved hjælp af natron og varmt vand.

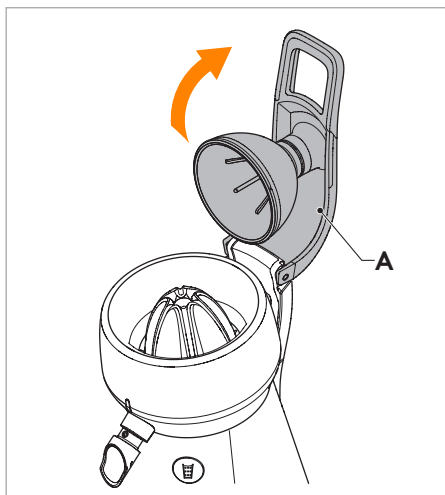
Konussen er fremstillet af opvaskemaskineegnet rustfrit stål.



1. Træk netstikket ud af stikkontakten.

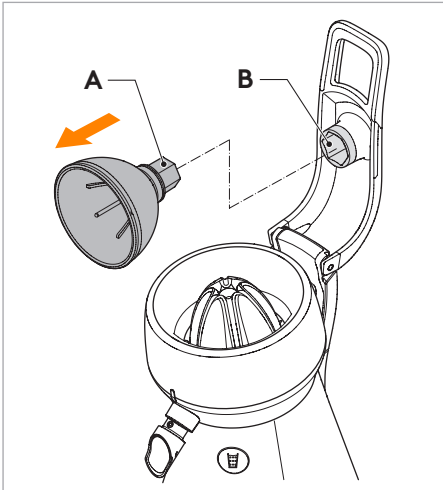


2. Træk tuden (A) ud for at aktivere drypstoppet.

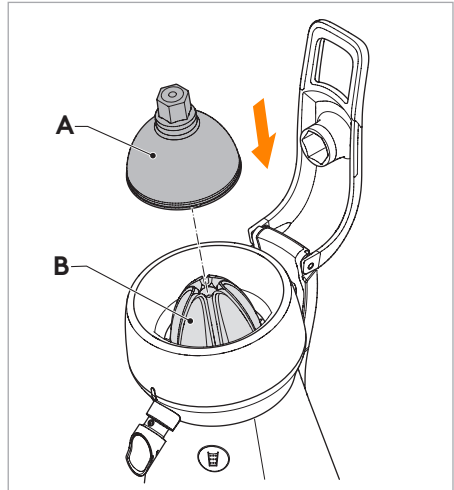


3. Tryk håndtaget (A) opad.

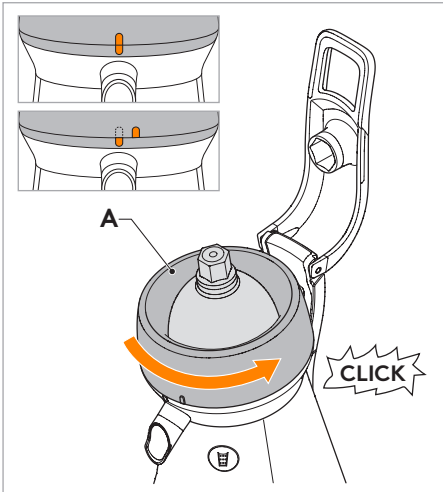
Rengøring



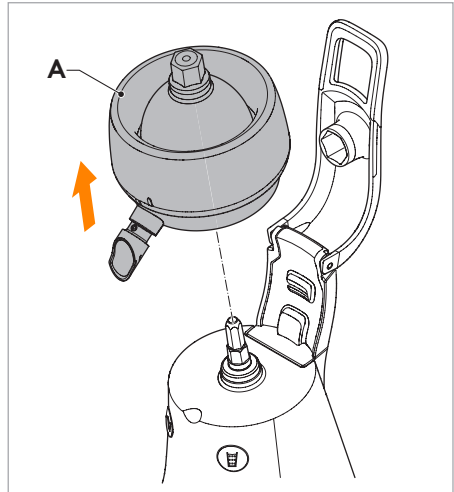
4. Fjern pressekoppen (A) fra håndtaget (B).



5. Placer pressekoppen (A) på konussen (B).

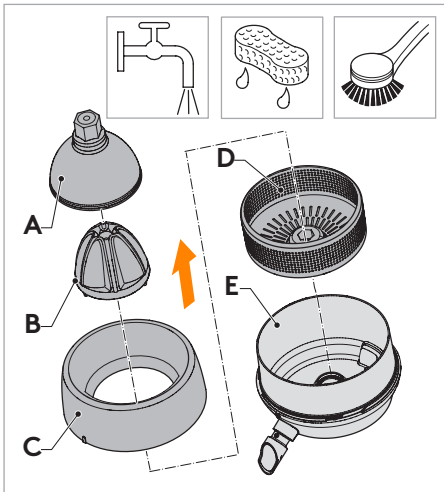


6. Drej dækslet (A) mod urets retning for at frigøre, indtil skålen klikker og er låst op.

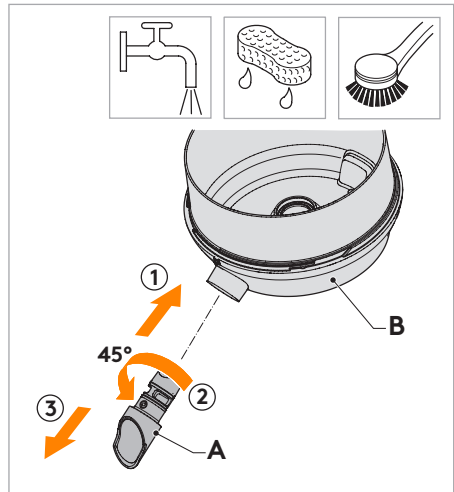


7. Løft hele skålenheden (A) som vist.

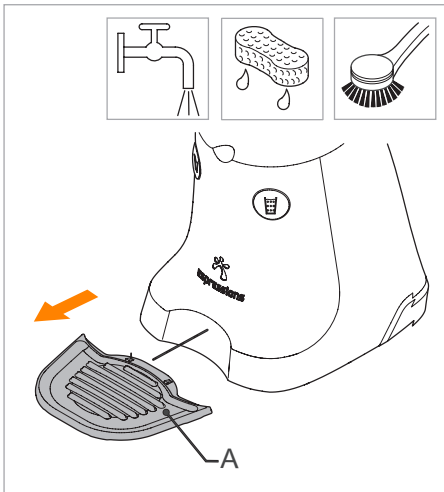
Rengøring



8. Fjern pressekoppen (A), konussen (B), dækslet (C) og sien (D) fra skålen (E). Skyl alle delene under rindende vand.

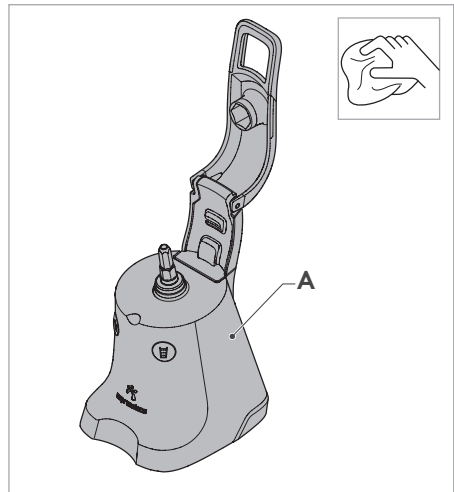


9. Fjern tuden (A) ved at trykke den ind (1) og derefter dreje den 45 ° mod urets retning (2) og trække den ud (3). Skyl tuden (A) og skålen (B) under rindende vand.



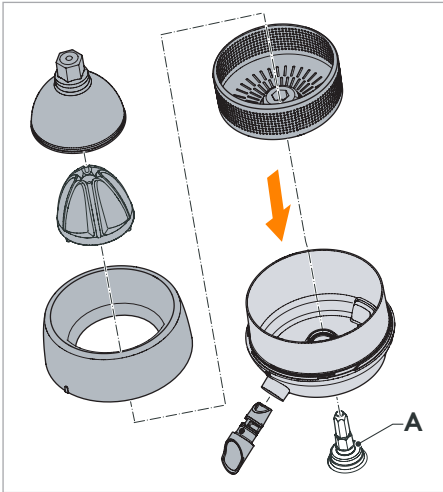
10. Fjern drypbakken (A), og skyl den under rindende vand.

11. Sørg for at rengøre delene omhyggeligt ved hjælp af en blød svamp eller en blød børste.

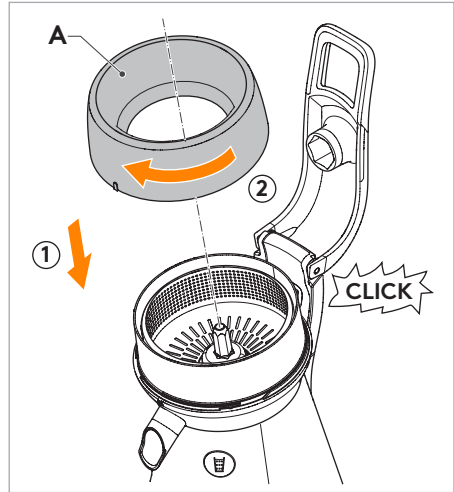


12. Aftør huset (A) med en fugtig klud, så det er rent. Tør efter, og puds forsigtigt med en blød klud.

Rengøring



13. Genmonter Juiceren i den omvendte rækkefølge.
- Sørg for, at alle delene er rettet rigtigt ind på akseltappen (A).



14. Når Juiceren skal tændes, skal du sørge for at dreje dækslet (A) i urets retning og rette det ind efter mærket på fronten af skålen, indtil det klikker.

Vedligeholdelse

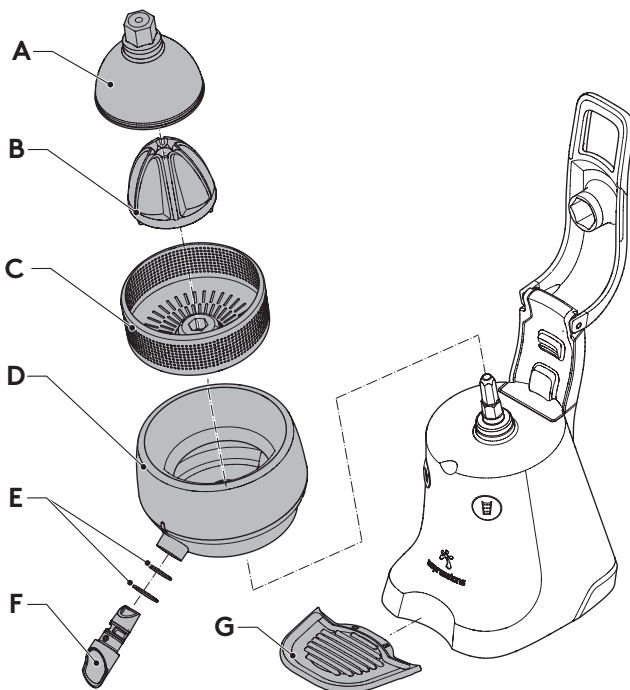
Før der udføres nogen form for vedligeholdelsesarbejde, skal stikket altid trækkes ud af stikkontakten.

Reserve dele

Brug af andre reservedele end certificerede originale Espressions-dele er forbudt. Juiceren kræver ingen specifik vedligeholdelse ud over rengøring hver gang efter brugen. Brug kun originale dele ved udskiftning iht. nedenstående reservedelsliste og sprængskitse.

Når der bestilles reservedele, skal nedenstående oplyses (se henvisningerne i sprængskitsen):

- Typen
- Maskinens serienummer
- Elspecifikationerne, der fremgår på undersiden af maskinen.



Pos.	Artikelnummer	Beskrivelse
A	EPJ10	Pressekop
B	EPJ11	Konus
C	EPJ12	Si
D	EPJ13	Skålsæt
E	EPJ14	Tudtætning
F	EPJ15	Tud
G	EPJ16	Drybakke

Fejlsøgning

Find først ud af, præcis hvorfor maskinen er stoppet:

Problem	Årsag	Løsning
Juiceren starter ikke, og knap-LED'erne lyser ikke.	Netstikket er ikke sluttet ordentligt til netforsyningen, eller elledningen er beskadiget.	Tilslut netstikket korrekt, eller indlever produktet til et autoriseret Espressions-servicecenter for at få udskiftet elledningen.
Juiceren starter ikke, og når der trykkes på konussen, blinker begge knap-LED'er.	Dækslet er ikke i position.	Sørg for, at mærkerne på fronten af dækslet og den nederste skål er rettet ind efter hinanden.
Juiceren stopper, og apparthuset føles varmt.	Motor overophedet. Juiceren er beskyttet af et integreret termo-motorværn.	Træk stikket til Juiceren ud af stikkontakten, og lad Juiceren køle af. Omgivelsestemperaturerne har stor indflydelse på, hvor længe maskinen skal have lov til at køle af (fra 30 minutter til 120 minutter).
Juiceren stopper. Juiceren stopper under presningen.	Juiceren er udstyret med en funktion, der opretholder en vis afstand mellem pressekoppen og konussen. Hvis presses med kraft, samtidig med at der behandles en appelsin med meget tynd skal, kan det få Juiceren til at gå i stå.	<ul style="list-style-type: none">• Brug ikke kraft under presningen.• Brug appelsiner, der egner sig til friskpresset juice.• Slip håndtaget, og pres igen.
Juiceren er utæt.	<ul style="list-style-type: none">• Drypstoppet er lukket.• Centrifugen er fuld.• Hullerne i centrifugen er blokeret af (indtørrede) rester.	<ul style="list-style-type: none">• Åbn drypstoppet.• Rengør centrifugen regelmæssigt og omgående, hver gang den har været i brug.• Læg centrifugen i blød i varmt vand, og rengør den forsigtigt med en blød børste. Hvis du har brug for at få oplyst andre mulige årsager til, at centrifugen ikke fungerer korrekt, bedes du kontakte et autoriseret Espressions-servicecenter.
Elledningen er meget kort.	Elledningen sidder fast i opbevaringsrummet.	<ul style="list-style-type: none">• Tryk ledningen helt tilbage i opbevaringsrummet, og træk den ud igen (prøv flere gange).• Træk med en vis kraft for at filtrere ledningen ud.• Sno ledningen, og tryk den tilbage, inden den trækkes ud igen (prøv at sno i begge retninger).

Hvis Juiceren af andre årsager ikke fungerer korrekt, bedes du kontakte et autoriseret Espressions-servicecenter.

Tekniske specifikationer

Bemærk Nedenstående mærkedata er kun vejledende. De tekniske specifikationer fremgår af typeskiltet på undersiden af Juiceren. Forsyn altid apparatet fra en stikkontakt med samme spændingsspecifikationer som dem, der fremgår af apparatet.

Strømforsyningsspænding	230-240 V
Frekvens	50 Hz
Nominel effekt	340 W
Standby-effekt	0,35 W
Hastighed	1400 o/min.
Støj	65 dBA på 1 m afstand
Højde på tud og drypstop (maks. størrelse på glas eller kande)	145 mm

Produktets dimensioner:

Højde	385 mm
Bredde	185 mm
Dybde	300 mm (med drypbakke)
Vægt	7,4 kg

Miljøbevidst genanvendelse



Denne mærkning indikerer, at dette produkt ikke må bortskaffes sammen med andet husholdningsaffald inden for EU. Sørg for at forhindre mulige skader på miljøet og menneskers sundhed som følge af ukontrolleret affaldsbortskaffelse ved at genanvende produktet på ansvarlig vis og derved fremme bæredygtig omgang med materielle ressourcer. Hvis du vil returnere et udtjent apparat, skal du benytte dig af returnerings- og opsamlingsordningerne i dit land eller kontakte forhandleren, hvor produktet er købt. Vedkommende kan sørge for, at produktet genanvendes miljømæssigt forsvarligt.

Garantibetingelser

Dette køkkenapparat fra ESPRESSIONS er fremstillet på grundlag af meget høje krav til både materialer og udformning. Hvis der imidlertid i garantiperioden måtte vise sig eventuelle mangler i materialer eller funktion, vil vi efter vores skøn muligvis udskifte sådanne defekte dele eller foretage reparationer i overensstemmelse med nedenstående garantibetingelser. Denne 5-årige garanti dækker dele og arbejds løn, men kun i forbindelse med brug af produktet i normale husholdninger. Fragtomkostninger dækkes ikke.

Garantien dækker ikke eventuelle stik, elledninger eller sikringer, og den dækker ligeledes ikke nogen form for defekter, der er resultater af:

- Normal slitage på apparatet eller delene i forbindelse med brugen.
- Undladt overholdelse af brugsinstruktionerne med hensyn til brug eller vedligeholdelse.
- Tilslutning af produktet til en strømkilde, der ikke er egnet til formålet.
- Beskadigelse forårsaget af forkert brug eller misbrug af produktet.
- Enhver form for modifikationer på produktet, som måtte være udført af nogen anden end servicepersonalet med autorisation fra Espressions.
- Adskillelse eller nogen form for anden indgriben i produktet.
- Tyveri eller forsøg på tyveri af produktet.
- Skader eller defekter som følge af transport.

Inden du returnerer dette produkt iht. betingelserne i denne garanti, skal du kontrollere:

- At du har overholdt og fulgt instruktionerne til produktet korrekt.
- At strømforsyningen til udstyret fungerer, og at apparatets stik er sat i stikkontakten.
- At defekten ikke er en følge af forkert brug.

Hvis du ønsker at reklamere iht. denne garantis betingelser, skal du:

- Returnere produktet pr. post eller kurer til den forhandler, som du har købt produktet af, eller direkte til Espressions.
- Sørg for, at produktet er rent og omhyggeligt og hensigtsmæssigt emballeret til transport, fortrinsvist i den oprindelige emballage.
- Vedlægge oplysninger om dine kontaktdata (navn, adresse og telefonnummer), samt om hvor og hvornår produktet er købt – sammen med en kopi af kvitteringen.
- Præcist beskrive, hvordan defekten kommer til udtryk.

Denne garanti dækker ikke nogen som helst andre former for krav, hvilket uden undtagelser omfatter enhver form for hæftelse for yderligere tab, indirekte tab eller følgetab. Den dækker ligeledes ikke nogen form for omkostninger i forbindelse med modifikationer eller reparationer, der er udført af tredjeparter uden udtrykkelig tilladelse fra Espressions. Hvis nogen del af apparatet udskiftes, eller hele apparatet ombyttes, medfører det ikke forlængelse af garantiperioden. Den oprindelige købsdato vil fortsat være gældende som garantiperiodens begyndelsestidspunkt.

Yderligere oplysninger fås ved henvendelse til den lokale forhandler eller på **theJuicer.eu**

To slags appelsinjuice
ved et tryk på en knap.



the Juicer by Espressions
theJuicer.eu